

EG-Gebrauchstauglichkeitserklärung für Komponenten

Name und Anschrift des Herstellers bzw. der Flugsicherungsorganisation (falls selbst Hersteller)	RHOTHETA Elektronik GmbH Dr.-Ingeborg-Haeckel-Str. 2 82418 Murnau Deutschland
Komponente / Anwendungsbereich	RT-1000 Multichannel Antennensteuerung Antennensteuerung des Mehrkanal-VHF-Peilsystems RHOTHETA RT-1000 Multichannel
Systemzuordnung	Navigationssysteme und Verfahren

1. Allgemeine Angaben zur Komponente

1.1 Referenznummer der Verordnung

Grundlegende Anforderungen nach

- der Verordnung (EG) Nr. 552/2004 über die Interoperabilität des europäischen Flugverkehrsmanagementnetzes,
- der Richtlinie 2014/53/EU des Europäischen Parlaments und des Rates über die Harmonisierung der Rechtsvorschriften der Mitgliedstaaten über die Bereitstellung von Funkanlagen auf dem Markt und zur Aufhebung der Richtlinie 1999/5/EG; in nationales deutsches Recht umzusetzen durch das „Gesetz über die Bereitstellung von Funkanlagen auf dem Markt“ (Funkanlagengesetz – FuAG).

1.2 Herstellerangaben

RHOTHETA Elektronik GmbH, Dr.-Ingeborg-Haeckel-Str. 2, 82418 Murnau, Deutschland

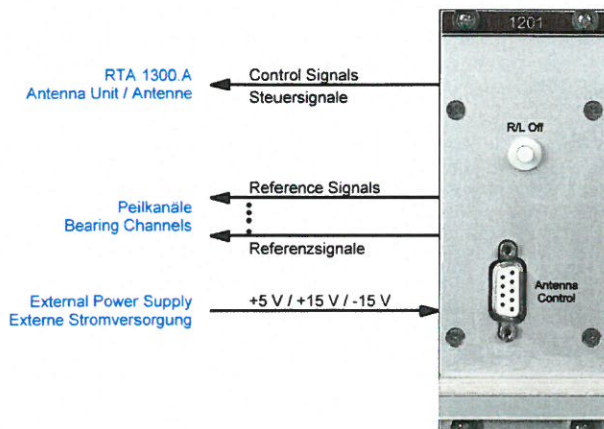
1.3 Beschreibung der Komponente

Antennensteuerung für das VHF-Mehrkanal-Peil-System RHOTHETA RT-1000 Multichannel:

Die Antennensteuerung erzeugt Steuersignale für die Peilantenne RTA 1300.A und stellt den Peilkanälen des Mehrkanalpeilsystems RT-1000 Multichannel Referenzsignale zur Verfügung.

Auf der Backplane werden die Antennensteuerungssignale zur Verfügung gestellt, sowie 4 gleichartige koaxiale R/L-Puls-Referenzsignalausgänge und 4 gleichartige koaxiale Systemreferenztakt-Ausgänge (6144 kHz). Zusätzlich ist es möglich, an der Frontplatte eine Antennennachbildung für Servicezwecke anzuschließen.

Die Antennensteuerung ist für 19"-Rack-Integration vorgesehen und für Umgebungstemperaturen von -40°C bis +60°C ausgelegt. Die Versorgung erfolgt aus stabilisierten DC-Quellen von +5 oder +5,15 V, +15 V und -15 V.



1.4 Beschreibung des zur Erklärung der Konformität bzw. Gebrauchstauglichkeit angewendeten Verfahrens

- Konformitätsbewertungsverfahren gemäß Anhang II der Richtlinie 2014/53/EU des Europäischen Parlaments und des Rates über die Harmonisierung der Rechtsvorschriften der Mitgliedstaaten über die Bereitstellung von Funkanlagen auf dem Markt und zur Aufhebung der Richtlinie 1999/5/EG
- Konformitätsbewertung gemäß der Verordnung (EG) Nr. 552/2004 des europäischen Parlaments und des Rates vom 10. März 2004 über die Interoperabilität des europäischen Flugverkehrsmanagementnetzes („Interoperabilitäts-Verordnung“)

1.5 Einschlägige Bestimmungen

Harmonisierte Normen gemäß der Richtlinie 2014/53/EU des Europäischen Parlaments und des Rates über die Harmonisierung der Rechtsvorschriften der Mitgliedstaaten über die Bereitstellung von Funkanlagen auf dem Markt und zur Aufhebung der Richtlinie 1999/5/EG:

Gesundheit und Sicherheit

EN 60950-1:2006 + A11:2009 + A1:2010 + A2:2013 + AC:2011 + A12:2011

Elektromagnetische Verträglichkeit

EN 301 489-1 V1.9.2

EN 301 489-22 V1.3.1

Weitere auf Entwicklung und Qualifikation der Antennensteuerung angewandte Standards sind:

- Nationale Zulassungsvorschrift "Bekanntmachung über die Anforderungen zur Musterzulassung von Funkpeilanlagen im Frequenzbereich 117,975 – 137 MHz", veröffentlicht in nFl II 43/03 (DFS)
- Umweltprüfvorschriften der Serie DIN EN 60068

1.6 Benannte Stellen

1.7 Bezugnahme auf die gemeinschaftlichen Spezifikationen

1.8 Angaben zu den zeichnungsbefugten Personen

Dipl.-Ing. (FH) Wolfgang Pichl, Geschäftsführer RHOTHETA Elektronik GmbH

2. Erklärung

RHOTHETA Elektronik GmbH, 82418 Murnau, erklärt hiermit, dass die oben beschriebene Komponente bezüglich ihrer Gebrauchstauglichkeit innerhalb ihres Flugverkehrs-Management-Umfeldes betrachtet wurde.

Murnau, den 02.08.2017

Zeichnungsbefugte Person

i.A.
Wolfgang Pichl

